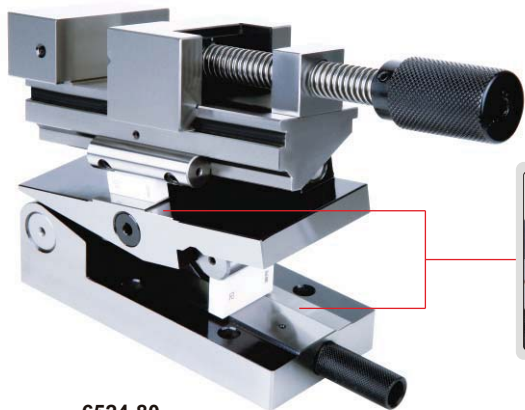


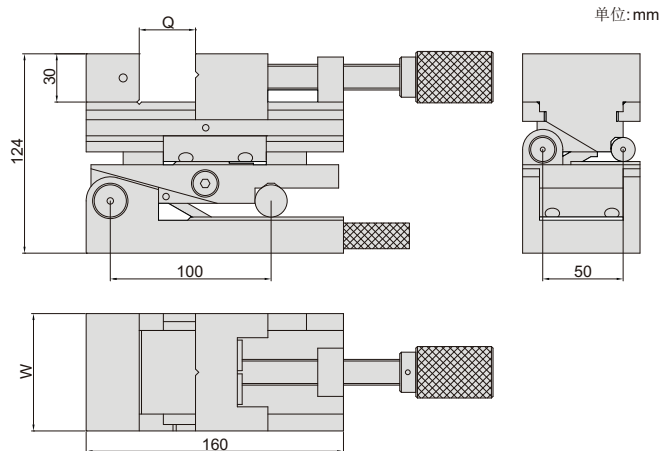
精密复合正弦平口钳



6524-80

- 平行度: $3\mu\text{m}/100\text{mm}$
- 垂直度: $5\mu\text{m}/100\text{mm}$
- 角度精度: ± 15 秒
- SKS工具钢材料, 深冷处理
- 硬度HRC58-60

基准面带1mm台阶。因为很难购买到0.5mm以下的量块, 如需使用小量块(如0.25mm), 可以把1.25mm量块放在下台阶面上($1.25-1=0.25\text{mm}$)



型号	钳口张开度(Q)	钳口宽度(W)	可调角度
6524-80	0-80mm	73mm	0-46°